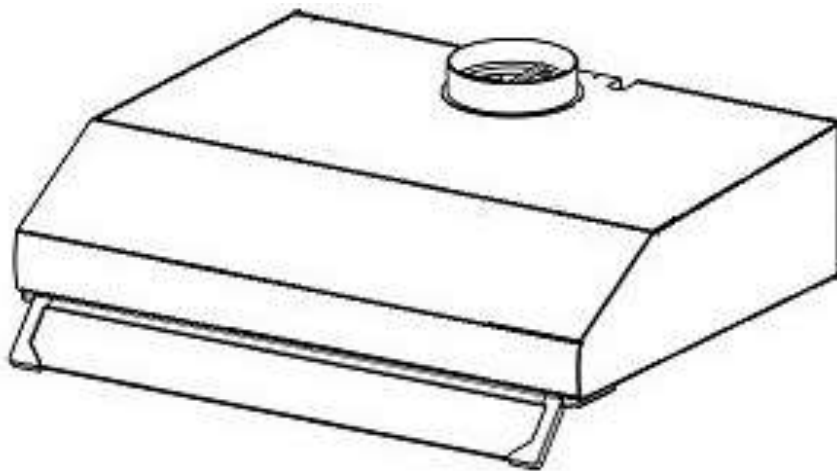




ΟΔΗΓΙΕΣ ΧΡΗΣΗΣ ΓΙΑ ΑΠΟΡΡΟΦΗΤΗΡΑ



***Παρακαλώ πολύ διαβάστε τις οδηγίες πριν χρησιμοποιήσετε το προϊόν**

Αγαπητέ καταναλωτή,

Είναι πολύ σημαντικό να λειτουργήσετε τον απορροφητήρα κουζίνας σωστά, ώστε να τον χρησιμοποιείτε για μεγάλο χρονικό διάστημα, αποτελεσματικά και αξιόπιστα. Παρακαλώ διαβάστε το εγχειρίδιο χρήσης προσεκτικά πριν τη πρώτη χρήση.

1) ΤΙ ΝΑ ΚΑΝΕΤΕ ΠΡΙΝ ΤΗ ΠΡΩΤΗ ΧΡΗΣΗ

1. Συνδέστε τον απορροφητήρα κουζίνας με παροχή με γείωση 220-240V.

“ΔΕΝ ΑΝΑΛΑΜΒΑΝΟΥΜΕ ΚΑΜΙΑ ΕΥΘΥΝΗ ΓΙΑ ΤΥΧΟΝ ΠΡΟΒΛΗΜΑΤΑ ΠΟΥ ΠΡΟΚΛΗΘΟΥΝ ΑΠΟ ΣΥΝΔΕΣΗ ΣΕ ΠΑΡΟΧΗ ΧΩΡΙΣ ΣΩΣΤΗ ΓΕΙΩΣΗ”

2. Συνδέστε τον απορροφητήρα σε κατάλληλη έξοδο (καμινάδα) αερίων που αποβάλλονται ζεστοί ατμοί .

3. Συνδέστε τον απορροφητήρα σε γειωμένη πρίζα, με τα κουμπιά λειτουργίας απενεργοποιημένα στη θέση off.

4.Εγκαταστήστε τη λάμπα αφαιρώντας τα αλουμινένια φίλτρα από την κάτω μεριά του απορροφητήρα.

5. Παρακαλώ εγκαταστήστε τον απορροφητήρα χρησιμοποιώντας τις οδηγίες που βρίσκονται μέσα στη συσκευή.

6. Η απόσταση μεταξύ του κάτω τμήματος του απορροφητήρα και των εστιών ή της κουζίνας πρέπει να είναι 75 cm για εστίες γκαζιού και 65 cm για ηλεκτρικές εστίες.

7.Ο απορροφητήρας σας έχει κατασκευαστεί για να λειτουργεί με ή χωρίς σύνδεση σε καμινάδα.

2) ΣΥΝΔΕΣΗ ΜΕ ΤΟ ΣΥΣΤΗΜΑ ΕΞΑΕΡΙΣΜΟΥ

Υπάρχει μια έξοδος των αερίων από τον απορροφητήρα σας. Παρακαλώ συνδέστε το άνοιγμα σε καπνοδόχο, ή σε έξοδο αέρα ή στην ατμόσφαιρα, χρησιμοποιώντας σωλήνα αλουμινίου διαμέτρου 12 cm. Για τις κάθετες εξόδους αερίων θα πρέπει να εμποδιστεί η είσοδος νερού στον απορροφητήρα. Σύνδεση σε καπνοδόχο θα πρέπει να γίνει μέσω αυτής της οπής. Και για αυτό το σκοπό σας συνιστούμε να χρησιμοποιήσετε σωλήνα διαμέτρου 120 mm για τον απορροφητήρα. Ο σωλήνας πρέπει να εγκατασταθεί με όσο δυνατόν λιγότερες κούρμπες. Αυτό είναι πολύ σημαντικό για τη σωστή λειτουργία του απορροφητήρα σας.

3) ΛΕΙΤΟΥΡΓΙΑ ΕΠΑΝΑΚΥΚΛΟΦΟΡΙΑΣ

Σημείωση: Αν είναι απαραίτητο να χρησιμοποιήσετε τη λειτουργία της επανακυκλοφορίας, πρέπει να χρησιμοποιήσετε φίλτρα ενεργού άνθρακα που μπορείτε να προμηθευτείτε από εξουσιοδοτημένους συνεργάτες μας. Αφαιρέστε τα φίλτρα αλουμινίου από τον απορροφητήρα πιέζοντας τα κλείστρα προς τα μέσα και

εγκαταστήστε τα φίλτρα ενεργού άνθρακα που προμηθευτήκατε από εξουσιοδοτημένους συνεργάτες μας στις υποδοχές που έχουν προβλεφθεί. Τοποθετήστε τα αλουμιένια φίλτρα στη θέση τους και ο απορροφητήρας είναι έτοιμος για χρήση με τη λειτουργία της επανακυκλοφορίας.

4) ΤΟΠΟΘΕΤΗΣΗ ΤΟΥ ΑΠΟΡΡΟΦΗΤΗΡΑ

Χρησιμοποιήστε το πλαίσιο του απορροφητήρα για να σημαδέψετε τις πάνω η τις πίσω τρύπες σύνδεσης με την καμινάδα. Κόψτε τη τρύπα της εξόδου και χρησιμοποιήστε 4 βίδες 3.5x16 YHB για την εγκατάσταση του απορροφητήρα στα ντουλάπια της κουζίνας. Για την πίσω σύνδεση, χρησιμοποιήστε ένα τρυπάνι για να ανοίξετε δύο βαθιές τρύπες διαμέτρου 7.8 mm και βάθους 45 mm και τοποθετήστε 2 βίδες διαμέτρου 8 mm σε αυτές τις δύο τρύπες.

Βιδώστε το στήριγμα σε σχήμα Γ έτσι ώστε να υπάρχει απόσταση 10 mm ανάμεσα στις τρύπες. Τοποθετήστε τον απορροφητήρα σας στα στηρίγματα σχήματος Γ από τις 2 σχισμές στο πίσω μέρος και στηρίξτε τον απορροφητήρα. Συνδέστε το σπирάλ σωλήνα αλουμινίου για να ολοκληρωθεί η εγκατάσταση.

Μετά από την εγκατάσταση απορροφητήρα inox παρακαλείσθε να αφαιρέσετε από την επιφάνεια του απορροφητήρα το προστατευτικό φιλμ.

5) ΠΛΗΡΟΦΟΡΙΕΣ ΓΙΑ ΤΟΥΣ ΔΙΑΚΟΠΤΕΣ

PUSH BUTTON USING INFORMATION



ΠΛΗΚΤΡΟ OFF ΤΑΧΥΤΗΤΑ 1 ΤΑΧΥΤΗΤΑ 2 ΤΑΧΥΤΗΤΑ 3 ΦΩΤΙΣΜΟΣ ON/OFF

6) ΦΙΛΤΡΟ ΑΛΟΥΜΙΝΙΟΥ

Ο σκοπός του φίλτρου αλουμινίου είναι να κρατάει τα σωματίδια του λαδιού. Ανάλογα με τη χρήση, αυτό τα φίλτρα εμποτίζονται με λάδι. Για το καθαρισμό τους αφαιρέστε το φίλτρα και πλύνετε με ζεστό νερό και απορρυπαντικό στο νεροχύτη ή σε πλυντήριο πιάτων.

ΠΡΟΣΟΧΗ: ΤΟ ΦΙΛΤΡΟ ΕΝΕΡΓΟΥ ΑΝΘΡΑΚΑ ΔΕ ΜΠΟΡΕΙ ΝΑ ΞΑΝΑ ΧΡΗΣΙΜΟΠΟΙΗΘΕΙ ΑΠΟ ΠΛΥΣΗ

7) ΦΙΛΤΡΟ ΕΝΕΡΓΟΥ ΑΝΘΡΑΚΑ (ΛΕΙΤΟΥΡΓΙΑ ΕΠΑΝΑΚΥΚΛΟΦΟΡΙΑΣ)

Το φίλτρο άνθρακα έχει κατασκευαστεί για να απορροφά οσμές, γι αυτό θα πρέπει να αντικαθίσταται κάθε 4 μήνες. ΠΡΟΣΟΧΗ: Ανταλλακτικά φίλτρα μπορείτε να προμηθευτείτε από εξουσιοδοτημένους συνεργάτες μας.

8) ΣΥΣΤΑΣΕΙΣ

- * Μην αντικαθιστάτε τα φίλτρα ενώ βρίσκεται σε λειτουργία ο απορροφητήρας.
- * Χρησιμοποιήστε τον απορροφητήρα μόνο όταν τοποθετήσει στην εστία μία κατσαρόλα.
- * Για την μεταφορά του απορροφητήρα ακολουθήστε τις σημάνσεις που βρίσκονται στην αρχική του συσκευασία. Προστατέψτε τον από την υγρασία, το νερό, χτυπήματα κλπ. που ενδεχομένως προκαλέσουν βλάβη την συσκευή.
- * Κρατήστε τη συσκευασία μακριά από τα παιδιά και πετάξτε τα απόβλητα σε κατάλληλα σημεία απόθεσης. Αν έχετε κάποιο πρόβλημα με τον απορροφητήρα σας να απευθυνθείτε μόνο σε εξουσιοδοτημένους συνεργάτες τεχνικής υποστήριξης.

9) ΕΓΚΑΤΑΣΤΑΣΗ ΚΑΙ ΣΗΜΑΝΤΙΚΕΣ ΣΗΜΕΙΩΣΕΙΣ

1. Προστατέψτε τον απορροφητήρα από αιχμηρά αντικείμενα που μπορεί να πέσουν και να προκαλέσουν ζημιά στο μοτέρ.
2. Χρησιμοποιήστε αλουμινένιο σωλήνα αντί για πλαστικό για την έξοδο των ατμών, τοποθετώντας ένα προστατευτικό πλέγμα στο άκρο, στο εξωτερικό σημείο ώστε να αποφευχθεί η είσοδος ξένων αντικειμένων.
3. Προστατεύετε τον απορροφητήρα από ζεστά λάδια και πιτσιλίσματα φαγητών που πετάγονται από τις εστίες μαγειρέματος.
4. Μην ξεχάσετε οποιοδήποτε σκεύος σε αναμμένη εστία.
5. Θα πρέπει να αντικαθιστάτε τα φίλτρα του απορροφητήρα περιοδικά.
6. Αν δεν έχει συμπληρωθεί σωστά το δελτίο εγγύησης ή αν ο καταναλωτής κάνει παραπλανητικές δηλώσεις, δικαιούμαστε να υπερασπισθούμε τα νόμιμα δικαιώματά μας με νόμιμα μέσα. Σε αυτή τη περίπτωση η περίοδος εγγύησης τερματίζει αμέσως.
7. Συσκευές που δεν συνοδεύονται δελτίο εγγύησης δεν καλύπτονται από εγγύηση.
8. Τα φίλτρα αλουμινίου θα πρέπει να πλένονται μία φορά στους 2 μήνες.

10) ΑΠΟΠΟΙΗΣΗ ΕΥΘΥΝΗΣ ΤΟΥ ΚΑΤΑΣΚΕΥΑΣΤΗ

Ο κατασκευαστής δεν φέρει καμία ευθύνη για φωτιά ή ζημιές που προκλήθηκαν από υπαιτιότητα του χρήστη και μη συμμόρφωση στις οδηγίες. Αυτό επιπλέον καθιστά άκυρη την εγγύηση.

11) ΠΙΝΑΚΑΣ ΔΙΑΓΝΩΣΗΣ ΣΦΑΛΜΑΤΩΝ

	Ο ΑΠΟΡΡΟΦΗΤΗΡΑΣ ΔΕΝ ΛΕΙΤΟΥΡΓΕΙ	Η ΛΥΧΝΙΑ ΤΟΥ ΑΠΟΡΡΟΦΗΤΗΡΑ ΔΕΝ ΑΝΑΒΕΙ	Η ΑΠΟΡΡΟΦΗΤΙΚΟΤΗΤΑ ΕΙΝΑΙ ΧΑΜΗΛΗ	Ο ΑΠΟΡΡΟΦΗΤΗΡΑΣ ΔΕΝ ΒΓΑΖΕΙ ΑΕΡΑ ΠΡΟΣ ΤΑ ΕΞΩ
Ελέγξτε το φίλτρο του άνθρακα Για απορροφητήρες που λειτουργούν με φίλτρο του άνθρακα (το φίλτρο του άνθρακα πρέπει να αντικατασταθεί μέσα σε 4 μήνες)			x	
Ελέγξτε την έξοδο του αέρα (η έξοδος του αέρα πρέπει να είναι ανοιχτή)			x	
Ελέγξτε τις λάμπες		x		
Ελέγξτε τα φίλτρα αλουμινίου (τα φίλτρα αλουμινίου πρέπει να πλένονται μια φορά το μήνα σε κανονικές συνθήκες)			x	x
Ελέγξτε την ένδειξη του διακόπτη (ο διακόπτης πρέπει να βρίσκεται στη σωστή θέση)		x		
Ελέγξτε τη θέση του διακόπτη λειτουργίας (ο διακόπτης πρέπει να βρίσκεται στη θέση ON)	x			
Ελέγξτε την ηλεκτρική σύνδεση (Η τάση πρέπει να είναι 220-240 V. Ο απορροφητήρας πρέπει να είναι γειωμένος)	x	x		
Ελέγξτε τις ασφάλειες στον ηλεκτρικό πίνακα		x		

12) ΤΕΧΝΙΚΕΣ ΠΛΗΡΟΦΟΡΙΕΣ

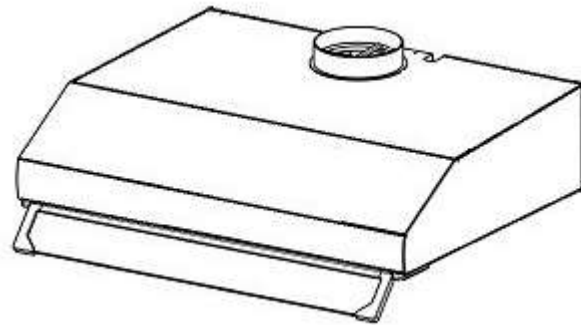
Model	CARADJET FS460BR60
Ref. Type	MA-02.06.br.2.1.2.4.1
Dimension	60cm
Color	Brown
Motor Power	2 x 95W
Lighting	1 x 2W
Total Power	192W
Voltage	220-240V 50/60Hz
Air Outlet	120mm
Capacity	460 m ³ /h
Manufacturer	Motorfan Elektrik SAN.DIS.LTD.STI
Serial Number	63952G000001
Production date	

Model	CARADJET SL460GR60
Ref. Type	MA-02.06.x.2.1.2.4.1
Dimension	60cm
Color	Inox
Motor Power	2 x 95W
Lighting	1 x 2W
Total Power	192W
Voltage	220-240V 50/60Hz
Air Outlet	120mm
Capacity	460 m ³ /h
Manufacturer	Motorfan Elektrik SAN.DIS.LTD.STI
Serial Number	63955G000001
Production date	

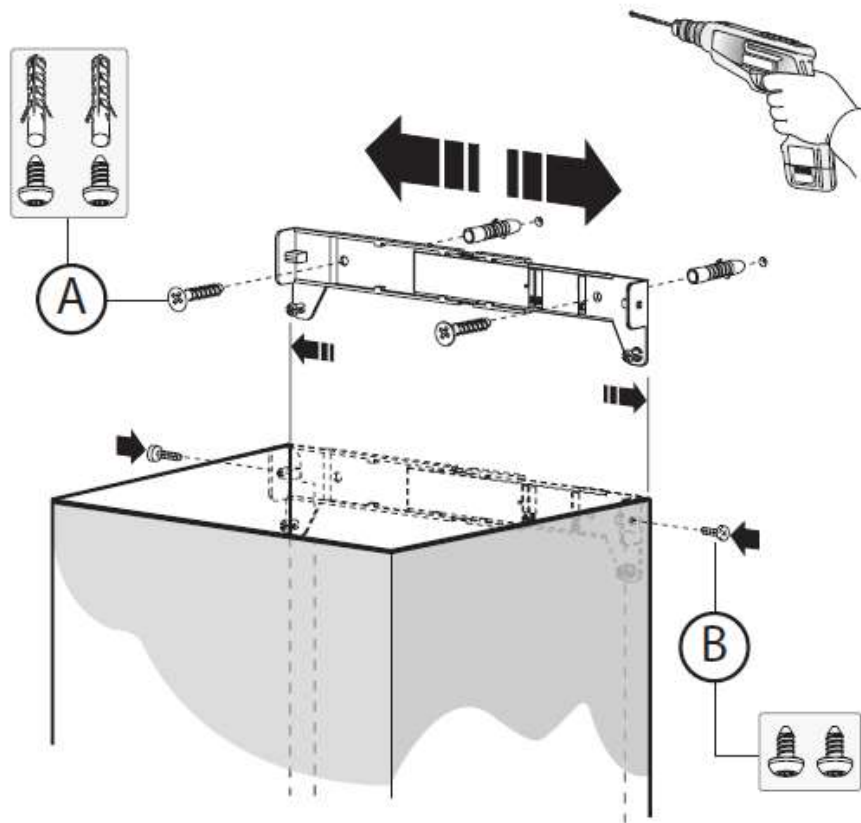
Model	CARADJET FS460WH60
Ref. Type	MA-02.06.wh.2.1.2.4.1
Dimension	60cm
Color	White
Motor Power	2 x 95W
Lighting	1 x 2W
Total Power	192W
Voltage	220-240V 50/60Hz
Air Outlet	120mm
Capacity	460 m ³ /h
Manufacturer	Motorfan Elektrik SAN.DIS.LTD.STI
Serial Number	63951G000001
Production date	

13) ΤΕΧΝΙΚΑ ΣΧΕΔΙΑ ΚΑΙ ΣΚΙΤΣΑ

1)



2)



3)

